

2026



 **AGRI-POWER**

Sélection

MANUTENTION DES FOURRAGES

Offre valable du 01/04 au 30/04/2026

Prix nets HT - Dans la limite des stocks disponibles

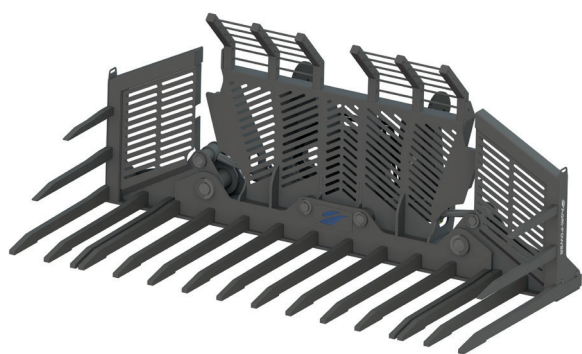
FOURCHES À ENSILAGE



FOURCHE À ENSILAGE À FOND POUSSANT XL

Cette fourche est particulièrement adaptée aux chantiers d'ensilage nécessitant un débit important. Sa conception robuste et sa grande capacité en font un outil idéal pour les exploitations agricoles de grande envergure.

Ref	Désignation	Poids	PU Net HT
457635	2500 XL 3 PTS	1 589kg	7 275€
454036	3000 XL 3 PTS	1 839kg	7 750€



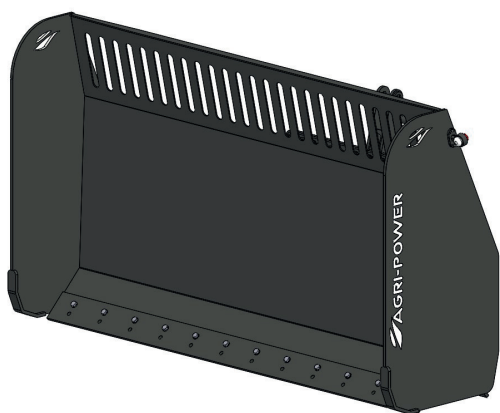
FOURCHE À ENSILAGE XL

Fourche à ensilage avec volets repliables pour un déplacement sur la route et une largeur de travail de 3,5 m à 5,5 m. Conçue pour les agro-chargeuses de forte puissance.

Ref	Désignation	Poids	PU Net HT
454078	3500 XL 3 PTS	1 779kg	8 245€



AGRI-POWER



LAME À ENSILAGE

La Lame ensilage fixe, idéale pour un nivellement rapide et homogène sur les chantiers d'ensilage. Utilisée sur le relevage avant, elle bénéficie d'un lestage par eau possible (200 kg en 2,50 m / 225 kg en 3 m) qui améliore la stabilité et la capacité du tracteur à évoluer sur les tas, notamment en pente.

Ref	Désignation	Poids	PU Net HT
454018	2500 M 3 PTS	1 074kg	3 860€
454020	3000 L 3 PTS	1 139kg	4 310€

AGRI-POWER



FOURCHE A ENSILAGE AP-FE

Ref	Désignation	Poids	PU Net HT
442500	ATTELAGE A BRIDE	1 000kg	1 915€

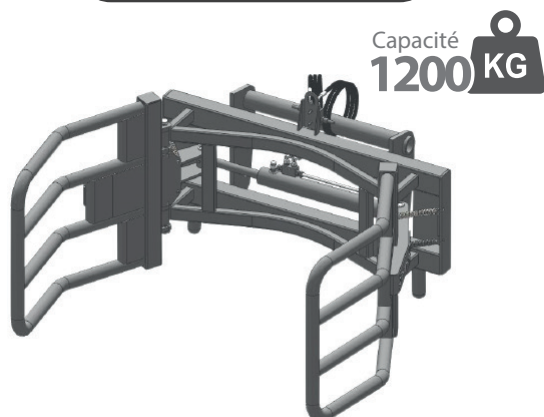
➔ **ATTELAGE À AJOUTER**



PINCES-BALLES

Conçue pour la manutention sécurisée de balles, enrubannées ou non, cette pince offre une ouverture de 90 à 180 cm. Elle est équipée d'un vérin central et de bras renforcés, assurant une prise souple et efficace sans endommager les balles.

AGRI-POWER



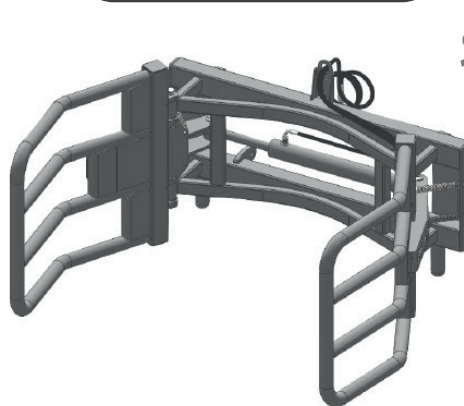
Capacité **1200 KG**

PINCE BALLE APPB-180 CT

Ref	Attelages	PU Net HT
205326	MANITOU	
205324	MERLO	1 260€
205323	JCB Q-FIT	

➔ **AVEC LIMITEUR ET CLAPET**

AGRI-POWER



Capacité **1200 KG**

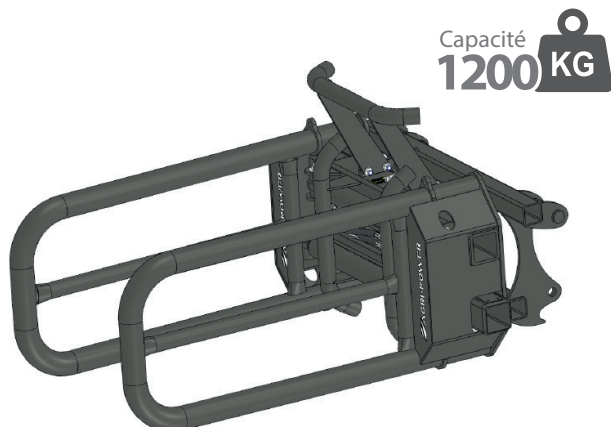
PINCE BALLE APPB-180 CF

Ref	Attelages	PU Net HT
218504F	EURO	
218514	MAILLEUX	965€

PINCES BALLES HD



AGRI-POWER



Capacité **1200 KG**

PINCE BALLE HD

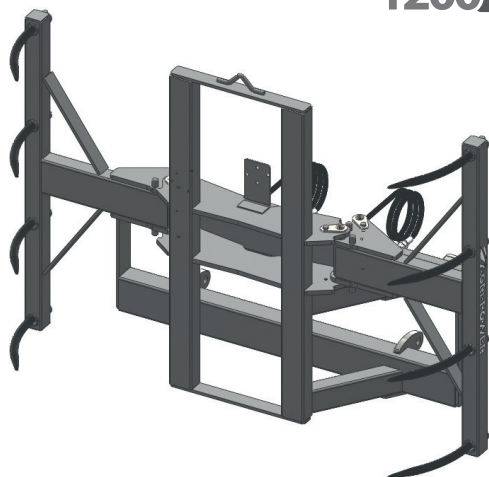
Cette pince robuste est conçue pour la manutention efficace de balles rectangulaires, offrant une compatibilité optimale avec de nombreux systèmes d'attelage.

Ref	Attelages	PU Net HT
453001	MAILLEUX	2 180€
453174	EURO	
453175	JCB Q-FIT	
453176	MANITOU	2 240€
453177	MERLO	

GRIFFES BALLES

AGRI-POWER

Capacité **1200 KG**



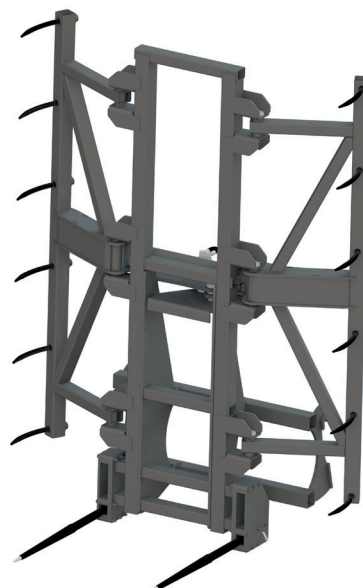
GRIFFE BALLE HYDRAULIQUE 8 DENTS

Capacité 1200 kg, dents Ø25 mm, hauteur tablier 1110 mm. Idéale pour la manutention de balles, cette griffe offre robustesse et efficacité grâce à sa structure renforcée.

Ref	Attelages	PU Net HT
406510	EURO	
406511	MAILLEUX	1 360€
406519	MANITOU	
406520	MERLO	1 550€
406516	JCB Q-FIT	

AGRI-POWER

Capacité **2000 KG**



GRIFFE BALLE HYDRAULIQUE 12 DENTS

Dotée de 12 dents Ø25 mm et de 2 dents inférieures Ø42 mm, elle assure une prise ferme et sécurisée des balles. Longueur 1250 mm et hauteur tablier 2590 mm.

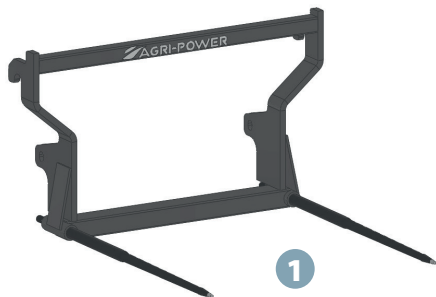
Ref	Attelages	PU Net HT
454614	EURO	
454613	MAILLEUX	
454610	MANITOU	2 280€
454612	JCB Q-FIT	
454611	MERLO	

PIC'BALLES

MODÈLE

S

AGRI-POWER



1



2

Capacité
600 KG



PIC'BALLE

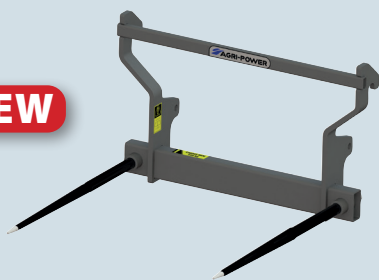
Sa conception monobloc assure une robustesse accrue et une meilleure durabilité lors des opérations de chargement et de déchargement.

	Ref	Désignation	PU Net HT
1	217790	EURO 2 dents 1100x36 CC	260€
2	217791	MAILLEUX 2 dents 1100x36 CC	

MODÈLE

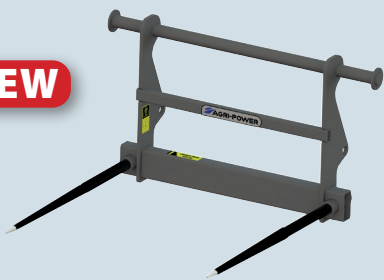
M

NEW

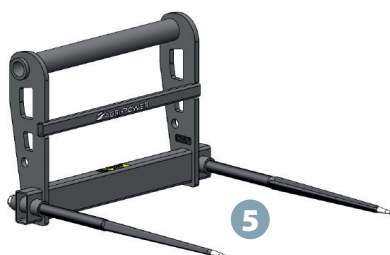


3

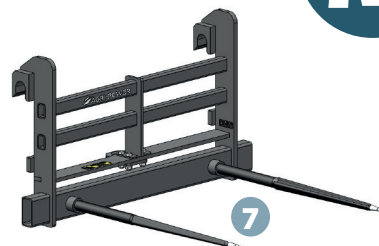
NEW



4



5



7



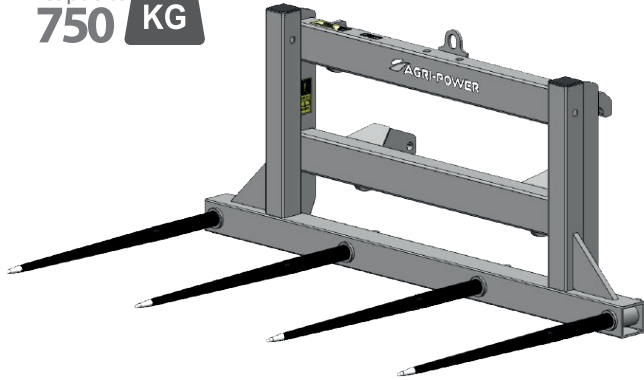
6

	Ref	Désignation	PU Net HT
3	457320	EURO 2 dents 1100x42 CL NEW!	425€
4	457323	MAILLEUX 2 dents 1100x42 CL NEW!	
5	413695	MANITOU 2 dents 1100x42 CL	430€
6	413713	JCB Q-FIT 2 dents 1100x42 CL	
7	413709	MERLO 2 dents 1100x42 CL	520€

PIC'BALLES

AGRI-POWER

Capacité
750 KG



PIC BOTTE AP 1801 4 DENTS LG 1055 PERCEE

Outil de manutention agricole conçu pour le transport efficace des bottes rectangulaires. Equipée de quatre dents Ø45 mm, longueur 1055 mm.

Ref	Attelages	PU Net HT
411583	EURO	
411603	MAILLEUX	
411611	MANITOU	1 025€
411595	JCB Q-FIT	
410411	MERLO	

AGRI-POWER

Capacité
1200 KG

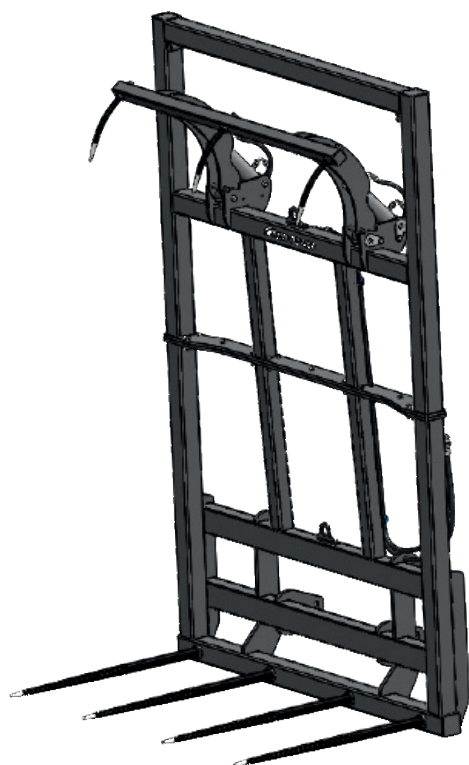


PIC BOTTE AP 1800 4 DENTS LG 1055 PERCEE

Avec une largeur de porte-dents de 1800 mm et une hauteur de tablier de 1900 mm, cet outil offre robustesse et efficacité pour les opérations de chargement et de déchargement.

Ref	Attelages	PU Net HT
208940	EURO	
208922	MAILLEUX	
408191	MANITOU	1 155€
409480	MERLO	
411344	JCB Q-FIT	



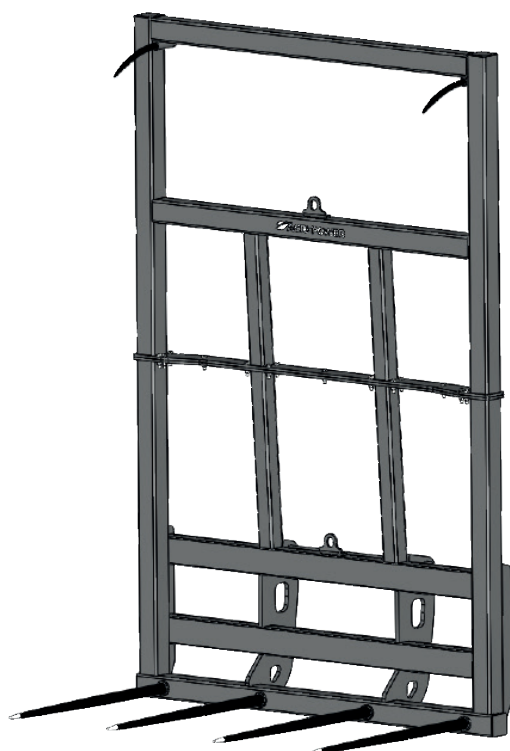


Capacité
2000 KG

PIC BALLE AP 2000 4 DENTS Ø45 LG 1200 PERCEE

Version frontale équipée d'un tablier haut fixe et d'une griffe hydraulique pour une prise optimale et sécurisée des bottes. Structure robuste avec 4 dents percées Ø45, largeur 2000 mm et hauteur de tablier 3000 mm. Idéale pour les travaux intensifs sur bottes rectangulaires.

Ref	Désignation	PU Net HT
411984	EURO	
412002	MAILLEUX	
412004	MANITOU	2 920€
412006	MERLO	
411994	JCB Q-FIT	



Capacité
2000 KG

PIC BALLE AP 2001 4 DENTS Ø45 LG 1055 PERCEE

Structure robuste avec 4 dents percées Ø45, largeur 2000 mm et hauteur de tablier 3000 mm. Idéale pour les travaux intensifs sur bottes rectangulaires.

Ref	Désignation	PU Net HT
412027	EURO	
412045	MAILLEUX	
412047	MANITOU	2 330€
412049	MERLO	
412037	JCB Q-FIT	



AGRI-POWER

N°	Description	TARIF NET UNITAIRE	QUANTITÉ	MONTANT
454018	LAME A ENSILAGE 2500 M 3 PTS	3860€		
454020	LAME A ENSILAGE 3000 L 3 PTS	4310€		
442500	FOURCHE A ENSILAGE AP-FE LG2350 mm AVEC DENTS Ø45 ATTELAGE A BRIDE	1915€		
457635	FOURCHE A ENSILAGE A FOND POUSSANT 2500 XL 3 PTS	7275€		
454036	FOURCHE A ENSILAGE A FOND POUSSANT 3000 XL 3 PTS	7750€		
454078	FOURCHE A ENSILAGE 3500 XL 3 PTS	8245€		
218504F	PINCE BALLE APPB-180 CF ATTELAGE EURO	965€		
218514	PINCE BALLE APPB-180 CF ATTELAGE MAILLEUX	965€		
205326	PINCE BALLE APPB-180 CT ATTELAGE MANITOU AVEC LIMITEUR+CLAPET	1260€		
205324	PINCE BALLE APPB-180 CT ATTELAGE MERLO AVEC LIMITEUR+CLAPET	1260€		
205323	PINCE BALLE APPB-180 CT ATTELAGE JCB Q-FIT AVECLIMITEUR	1260€		
453001	PINCE BALLE HD ATTELAGE ATTELAGE MAILLEUX	2180€		
453174	PINCE BALLE HD ATTELAGE ATTELAGE EURO	2180€		
453175	PINCE BALLE HD ATTELAGE ATTELAGE JCB Q-FIT	2240€		
453176	PINCE BALLE HD ATTELAGE ATTELAGE MANITOU	2240€		
453177	PINCE BALLE HD ATTELAGE MERLO	2240€		
406510	GRIFFE BALLE HYDRAULIQUE8 DTS ATTELAGE EURO FLEX+COUPLE	1360€		
406511	GRIFFE BALLEHYDRAULIQUE8 DTS ATTELAGE MAILLEUX FLEX+COUPLE	1360€		
406519	GRIFFE BALLEHYDRAULIQUE8 DTS ATTELAGE MANITOU FLEX+COUPLE+LI-	1550€		
406520	GRIFFE BALLEHYDRAULIQUE8 DTS ATTELAGE MERLO FLEX+COUPLE+LI-	1550€		
406516	GRIFFE BALLEHYDRAULIQUE8 DTS ATTELAGE JCB Q-FIT FLEX+COUPLE+LIMI-	1550€		
454614	GRIFFE BALLE HD 12 DENTS ATTELAGE EURO	2280€		
454613	GRIFFE BALLE HD 12 DENTS ATTELAGE MAILLEUX	2280€		
454610	GRIFFE BALLE HD 12 DENTS ATTELAGE MANITOU	2280€		
454612	GRIFFE BALLE HD 12 DENTS ATTELAGE JCB Q-FIT	2280€		
454611	GRIFFE BALLE HD 12 DENTS ATTELAGE MERLO	2280€		
217790	PIC BALLE S ATTELAGE EURO AVEC 2 DENTS 1100X36 CC GRIS	260€		
217791	PIC BALLE S ATTELAGE MAILLEUX AVEC 2 DENTS 1100X36 CC GRIS	260€		
457320	PIC BALLE "M" ATTELAGE EURO AVEC 2 DENTS 1100X42 CL GRIS	425€		
457323	PIC BALLE "M" ATTELAGE MX AVEC 2 DENTS 1100X42 CL GRIS	425€		
413695	PIC'BALLE ATTELAGE MANITOU AVEC 2 DENTS 1100X42 CL GRIS	430€		
413709	PIC'BALLE ATTELAGE MERLO AVEC 2 DENTS 1100X42 CL GRIS	520€		
413713	PIC'BALLE ATTELAGE JCB Q-FIT AVEC 2 DENTS 1100X42 CL GRIS	430€		
411583	PIC BALLE AP 1801 4 DENTS Ø45 LG 1055 PERCEE TYPE ATTELAGE EURO	1025€		
411603	PIC BALLE AP 1801 4 DENTS Ø45 LG 1055 PERCEE TYPE ATTELAGE MAILLEUX	1025€		
411611	PIC BALLE AP 1801 4 DENTS Ø45 LG 1055 PERCEE TYPE ATTELAGE MANITOU	1025€		
411595	PIC BALLE AP 1801 4 DENTS Ø45 LG 1055 PERCEE TYPE ATTELAGE JCB Q-FIT	1025€		
410411	PIC BALLE AP 1801 4 DENTS Ø45 LG 1055 PERCEE TYPE ATTELAGE MERLO	1025€		
208940	PIC BALLE AP 1800 4 DENTS Ø45 LG 1055 PERCEE ATTELAGE EURO	1155€		

N°	Description	TARIF NET UNITAIRE	QUANTITÉ	MONTANT
208922	PIC BALLE AP 1800 4 DENTS Ø45 LG 1055 PERCEE ATTELAGE MAILLEUX	1155€		
408191	PIC BALLE AP 1800 4 DENTS Ø45 LG 1055 PERCEE ATTELAGE MANITOU	1155€		
409480	PIC BALLE AP 1800 4 DENTS Ø45 LG 1055 PERCEE ATTELAGE MERLO	1155€		
411344	PIC BALLE AP 1800 4 DENTS Ø45 LG 1055 PERCEE ATTELAGE JCB Q FIT	1155€		
411984	PIC BALLE AP 2000 4 DENTS Ø45 LG 1200 PERCEE ATTELAGE EURO	2920€		
412002	PIC BALLE AP 2000 4 DENTS Ø45 LG 1200 PERCEE ATTELAGE MAILLEUX	2920€		
412004	PIC BALLE AP 2000 4 DENTS Ø45 LG 1200 PERCEE ATTELAGE MANITOU	2920€		
412006	PIC BALLE AP 2000 4 DENTS Ø45 LG 1200 PERCEE ATTELAGE MERLO	2920€		
411994	PIC BALLE AP 2000 4 DENTS Ø45 LG 1200 PERCEE ATTELAGE JCB Q-FIT	2920€		
412027	PIC BALLE AP 2001 4 DENTS Ø45 LG 1055 PERCEE ATTELAGE EURO	2330€		
412045	PIC BALLE AP 2001 4 DENTS Ø45 LG 1055 PERCEE ATTELAGE MAILLEUX	2330€		
412047	PIC BALLE AP 2001 4 DENTS Ø45 LG 1055 PERCEE ATTELAGE MANITOU	2330€		
412049	PIC BALLE AP 2001 4 DENTS Ø45 LG 1055 PERCEE ATTELAGE MERLO	2330€		
412037	PIC BALLE AP 2001 4 DENTS Ø45 LG 1055 PERCEE ATTELAGE JCB Q-FIT	2330€		

Merci pour votre commande !

TOTAL



VOTRE PARTENAIRE DE CONFIANCE

Chez AGRIEST, nous mettons notre expertise à votre service pour vous offrir les meilleures solutions.

Bénéficiez de conseils sur mesure et d'un accompagnement personnalisé pour optimiser vos achats et garantir la réussite de votre saison.



AGRIEST
Z.A. de la Maze
FR - 70360 SCEY SUR SAÔNE



contact@agriest.fr



+ 33 (0)3 84 92 76 76



www.agriest.fr