


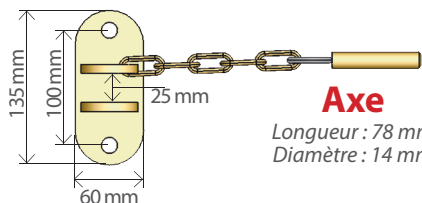
Offre valable du 15/01 au 31/01/2025

### CHAPE UNIVERSELLE GALVANISÉE



2 trous  
 0,90  
 Epaisseur : 8 mm  
 Livré avec axe et chaînette  
 Conditionnement en vrac

Ref. 218035




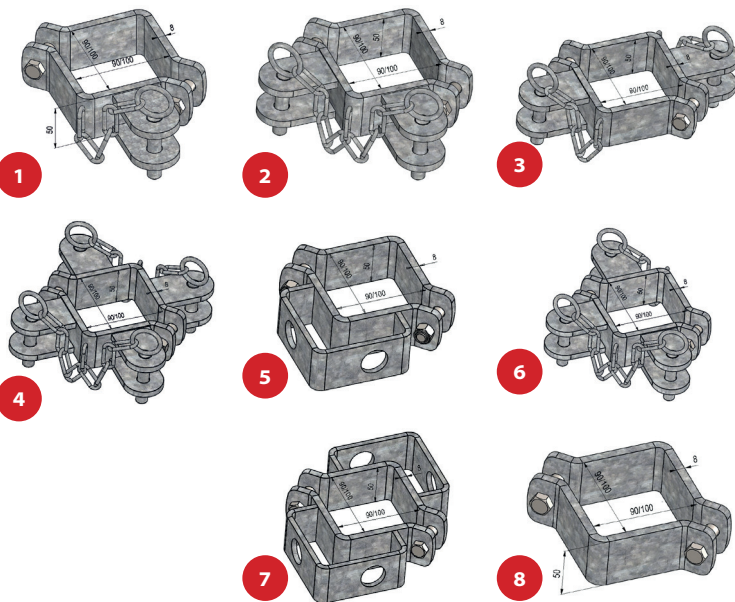
**Axe**  
 Longueur : 78 mm  
 Diamètre : 14 mm

PU Net HT  
 (x100)  
**3,20€**

PU Net HT  
 (x500)  
**2,90€**

### BRIDES ADAPTABLES POUR POTEAUX CARRÉS 100


Rep.		NB direction	REF.	PU Net HT
1	2,10	1	415139	<b>6,90 €</b>
2	2,70	2 à 90°	415140	<b>7,90 €</b>
3	2,70	2 en ligne	415135	<b>7,90 €</b>
4	3,80	4	415137	<b>11,90 €</b>
5	2,10	2	415375	<b>6,90 €</b>
6	3,30	3	415141	<b>9,90 €</b>
7	2,70	4	415376	<b>8,90 €</b>
8	1,52	0	415133	<b>5,50 €</b>

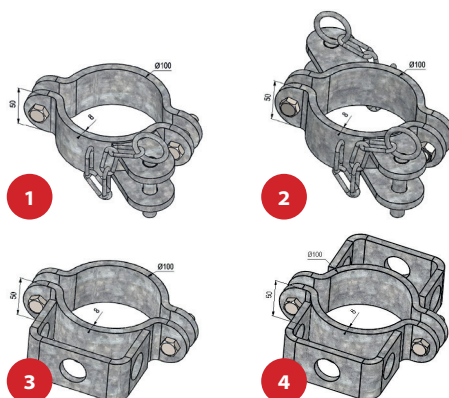


Boulonnerie incluse  
 Ecrou nylstop  
 Hauteur de ferrure 50 mm  
 Epaisseur 8 mm  
 Livré avec axe et chaînettes  
 Réversible grâce au maillon soudé  
 verticalement  
 Conditionnement en sachet

Selon stock disponible - Conditions de transport et de règlement habituelles


### BRIDES ADAPTABLES POUR POTEAUX RONDS Ø102

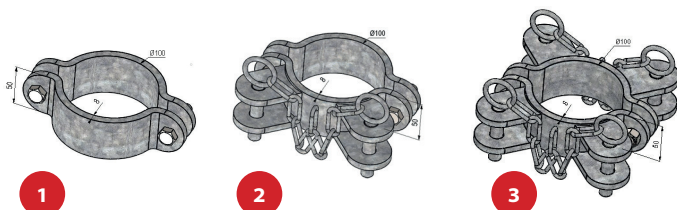
Rep.	 kg	NB direction	REF.	PU Net HT
1	2,00	1	415162	<b>6,30 €</b>
2	2,40	2 en ligne	415127	<b>5,90 €</b>
3	2,02	2	415372	<b>7,80 €</b>
4	2,59	2	415373	<b>10,50 €</b>



## GRANDE OPÉRATION DESTOCKAGE

Selon stock disponible  
Conditionnement en vrac

Rep.	 kg	NB direction	REF.	PU Net HT
1	1,42	0	415125	<b>3,90 €</b>
2	2,50	2 à 90°	415163	<b>6,90 €</b>
	3,10	3	415164	<b>7,90 €</b>
3	3,45	4 (pour poteau de 76)	454123	<b>7,90 €</b>
	3,45	4	415129	<b>9,90 €</b>



Boulonnerie incluse  
Ecroû nylstop  
Hauteur de ferrure 50 mm  
Épaisseur 8 mm  
Livré avec axe et chaînettes  
Réversible grâce au maillon soudé verticalement  
Conditionnement en sachet



Pour en savoir +  
Nous consulter